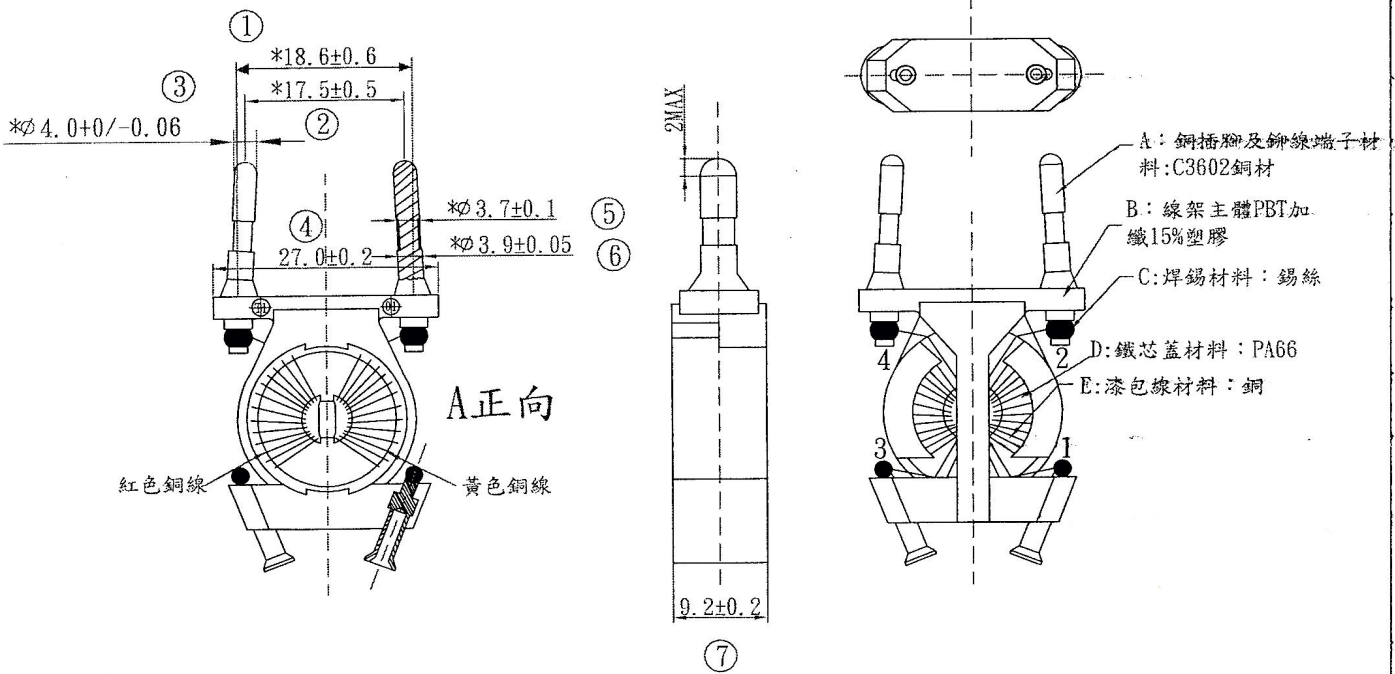


文件編號	JA8231-44	主題： EL-217腳架 (鴻磊)	制定日期	2010年07月28日
類別	進料檢驗規範		版次	1.0
			頁次	1 OF 1



圖面尺寸:(單位mm)

版本	修訂日期	制訂修改內容	修訂單位	核准	審查	制定
1.0	2010.07.28	制定文件	工程課	陳魯斌	張	李美健

